

**EXTREMITÉ UNIPOLAIRE  
EXTERIEURE PORCELAINÉ**

UP-100

**UTILISATION:**

Extérieur zone faiblement polluée (niveau de pollution I et II – CEI 815)\*.  
Raccordement sur ligne aérienne.  
En poste sur châssis ou sur pylône.

**CÂBLES:**

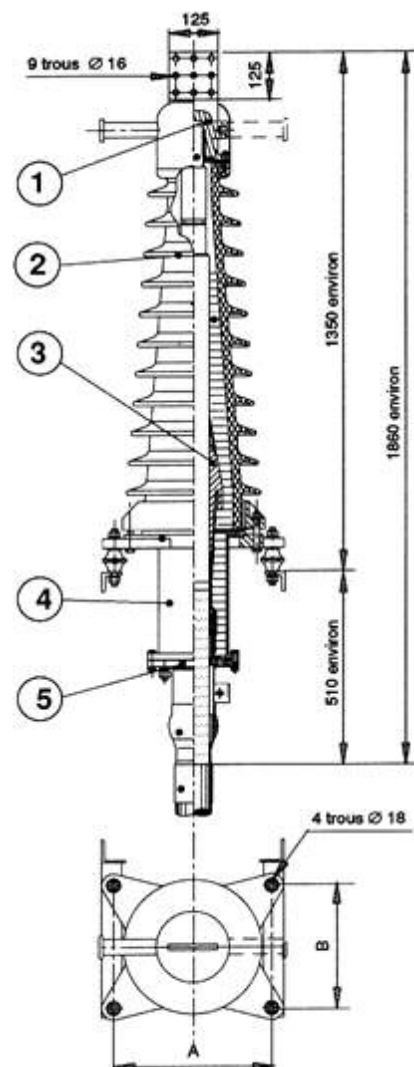
Câbles unipolaires isolation synthétique (PE, PR).  
Conducteur cuivre ou aluminium.  
Ecran semi-conducteur extrudé.  
Ecran métallique plomb.  
Tension d'isolement : 100 kV (Um).  
Sections admissibles : 240 à 1600 mm<sup>2</sup>.

**SPECIFICATIONS:**

NF C 33-063

**ASSURANCE QUALITE:**

Le système qualité adopté a été évalué et jugé conforme aux exigences de la norme ISO 9002 – EN 29002.

**POIDS UNITAIRE**

Section mm <sup>2</sup>	A	B
<= 630	340	260
> 630	400	320