

**SIMPLE OU DOUBLE DERIVATION RUBANEE INJECTEE****injectfit**REFERENCE: **ITBeL**APPELLATION EDF : **SDI / DDI****UTILISATION**

- Dérivation simple ou double de câbles de spécifications et / ou de sections différentes.
- Enterrable directement et étanche à l'immersion.
- Permet le travail sous tension.
- Ecran métallique de protection (conforme à la réglementation).
- Raccordement de câbles à isolation papier imprégné de matière non migrante (variante CPI).

**CÂBLES**

- Âmes câblées ou massives, cuivre ou aluminium.
- Multipolaires à isolation synthétique (PVC, PR, EPR...) notamment NF C 33-210 (HN 33-S33 ou HN 33-S32) et HN-27/03/139.
- Multipolaires à isolation papier imprégné de matière non migrante notamment NF C 33-100.
- Câbles non armés ou armés.
- Tension d'isolement jusqu'à 1,2 kV.
- Sections admissibles :
  - principal de 50 mm<sup>2</sup> à 240 mm<sup>2</sup>.
  - dérivé de 10 mm<sup>2</sup> à 35 mm<sup>2</sup>.

**SPECIFICATIONS**

- Conforme aux exigences des normes :  
NF C 33-002, HN 68 S 12.

**ASSURANCE QUALITE**

- Le système qualité adopté est évalué et certifié conforme aux exigences de la norme ISO 9001 version 2000 et EN 29001.

**CONDITIONNEMENT**

- Ensemble contenant tous les composants et instructions nécessaires au montage y compris les connecteurs et le dispositif d'injection jetable.

**CARACTERISTIQUES D'INSTALLATION**

- L'installation ne nécessite pas d'outillage spécial, ni source de chaleur.
- La mise sous tension et le remblayage peuvent être effectués après polymérisation de la résine. Des connecteurs spéciaux sont utilisés pour le travail sous tension.
- Injection de la résine par dispositif jetable.
- Les résines synthétiques polymérisent à température ambiante : 5°C à + 40°C ; nous consulter pour d'autres conditions.

**AUTRES PRODUITS**

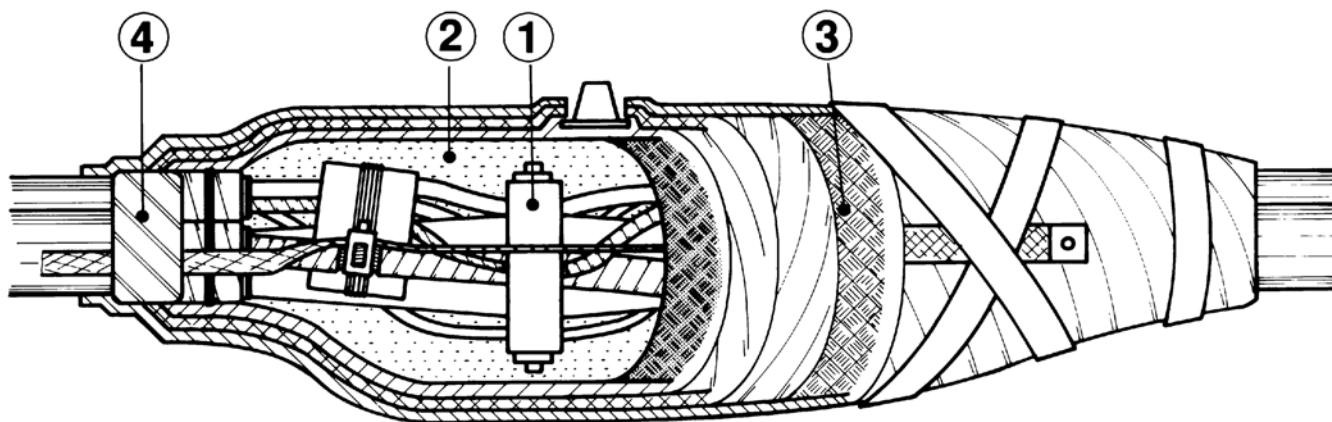
- Jonctions, modèle ITJeL et CTJeL.
- Dérivations simples ou doubles, modèles CTBeL.

## SIMPLE OU DOUBLE DERIVATION RUBANEE INJECTEE

# injectfit

REFERENCE: **ITBeL**

APPELLATION EDF : **SDI / DDI**



## DESCRIPTION

### Rep 1 Connecteur.

Connecteur unipolaire ou multipolaire à perforation d'isolant. Les connecteurs fournis sont IP2X (4 kV d'isolement diélectrique) et autorisent ainsi un montage sous tension.

### Rep 2 Isolement protection mécanique.

Injection de résine synthétique polymérisable à température ambiante, dans un enroulement de grillage plastique (épaisseur moyenne 5 mm). Cette résine bi-composants est conditionnée en sachets plastique à double compartiment protégés par un étui individuel étanche.

### Rep 3 Ecran métallique

Enroulement de tricot cuivre étamé associé à une tresse cuivre étamé, permettant la mise à la terre du neutre des câbles et d'assurer la sécurité des personnes.

### Rep 4 Etanchéité.

Anneaux de mastic enroulés sur la gaine des câbles et noyés dans la protection injectée.

## MATERIEL SPECIFIQUE A EDF

Sélectionner dans le tableau ci-dessous l'ensemble correspondant aux câbles à raccorder.

N° codet	Désignation EDF	Code PRYSMIAN	Référence PRYSMIAN	Sections câble Principal en mm <sup>2</sup>		Sections câble Dérivé en mm <sup>2</sup>		Remarques
				Min.	Max.	Min.	Max.	
<b>67.90.153</b>	DDI 240-35	AP 51363	ITBeL	50	240	10	35 *	Champ de travail standard à 400 mm
<b>7.90.154</b>	SDI 240-35	AP 51365	ITBeL	50	240	10	35 *	
<b>67.90.163</b>	DDI-CPI 240-35	AP 51381	ITBeL	50	240	10	35 *	Pour Câbles à isolation papier
<b>7.90.164</b>	SDI-CPI 240-35	AP 51380	ITBeL	50	240	10	35 *	
<b>67.90.157</b>	SDI R Mono 240-35	AP 51409	ITBeL	50	240	10	35 *	Champ de travail réduit à 280 mm
<b>7.90.158</b>	DDI R 240-35	AP 51405	ITBeL	50	240	10	35 *	
<b>67.90.159</b>	SDI R 240-35	AP 51407	ITBeL	50	240	10	35 *	
<b>7.90.203</b>	DDI.ISOL 240-35	AP 51401	ITBeL	50	240	10	35*	Ecran isolé de la terre

(\*)Jusqu'au 50 mm<sup>2</sup> géométrique.