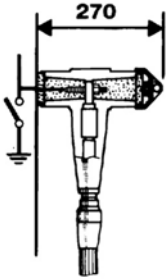
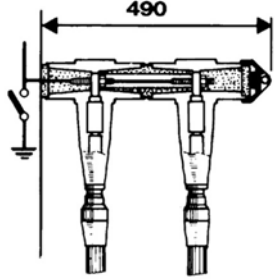
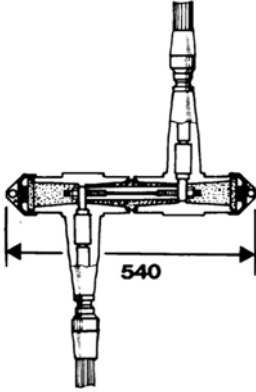
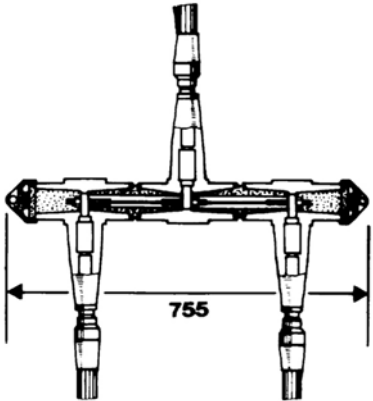
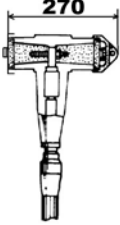
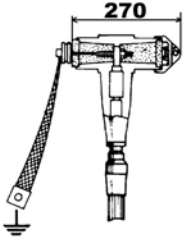
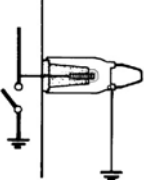
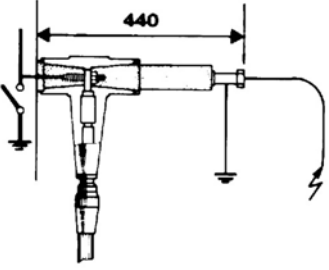


COMBINAISONS PRISES DE COURANT 630 A



Le matériel ci-dessous possède exclusivement des interfaces de type C et peut être utilisé jusqu'à la classe 36 kV.

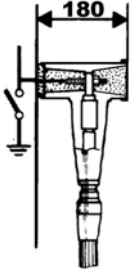
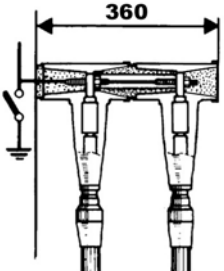
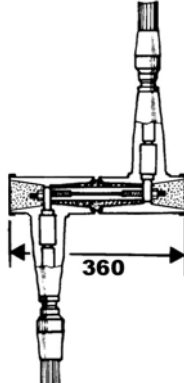
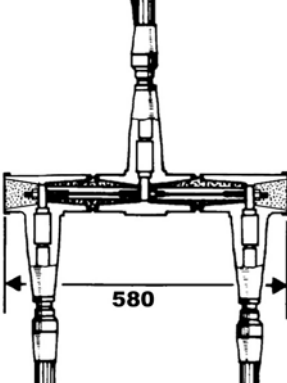


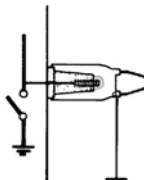
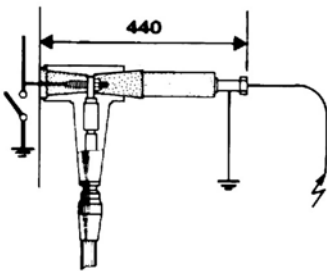
Exploitation normale	Montage de 2 prises en parallèle	Connexion démontable	Dérivation démontable
 <p>270</p>	 <p>490</p>	 <p>540</p>	 <p>755</p>
<p>FMCTs-400</p>	<p>2 FMCTs-400 + FMPCs-400</p>	<p>2 FMCTs-400 + FMPCs-400</p>	<p>3 FMCTs-400 + 2 FMPCs-400</p>
Remise sous tension de la prise débrochée	Mise à la terre de la prise débrochée	Reconstitution d'isolation de la partie fixe	Mesure de test avec tige d'accès
 <p>270</p>	 <p>270</p>		 <p>440</p>
<p>FMCTs-400 + FMPSs-400</p>	<p>FMCTs-400 + FMPEs-400</p>	<p>FMRs-400</p>	<p>FMCTs-400 + FMTR-630/C</p>

COMBINAISONS PRISES DE COURANT 630 A



Les combinaisons ci-dessous utilisent au maximum les prises FMCEAs-630 (prises en T_é raccourcies) de manière à réduire la taille des montages. Ces prises sont munies d'une interface de type C d'un côté et d'une interface de type Z (profil spécifique à PRYSMIAN) de l'autre côté.

Elles ne peuvent être utilisées que jusqu'à une classe de tension de 24 kV.

Exploitation normale	Montage de 2 prises en parallèle	Connexion démontable	Dérivation démontable
 <p>FMCEAs-630</p>	 <p>2 FMCEAs-630 + FMPC-630/CZ</p>	 <p>2 FMCEAs-630 + FMPCs-400</p>	 <p>2 FMCEAs-630 + FMCTs-400 + 2 FMPCs-400</p>
Remise sous tension de la prise débrochée	Mise à la terre de la prise débrochée	Reconstitution d'isolation de la partie fixe	Mesure de test avec tige d'accès
 <p>FMCEAs-630 + FMPSs-400</p>	 <p>FMCEAs-630 + FMPEs-400</p>	 <p>FMRs-400</p>	 <p>FMCEAs-630 + FMTR-630/C</p>