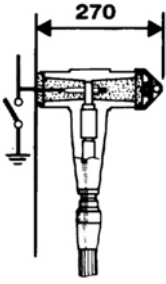
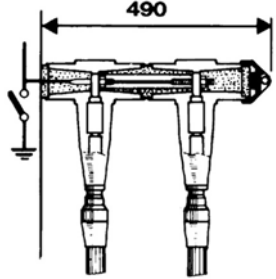
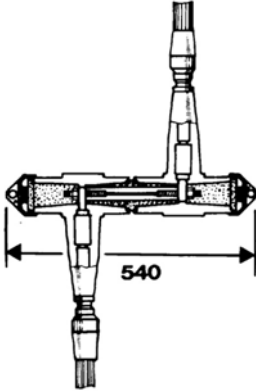
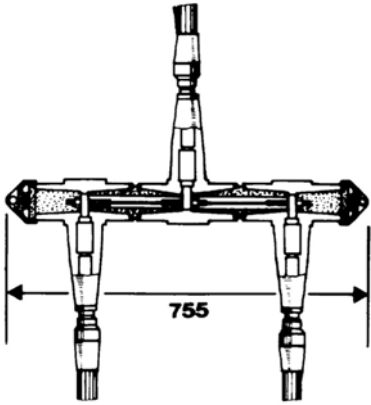

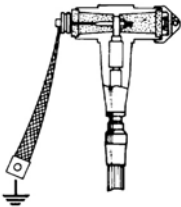
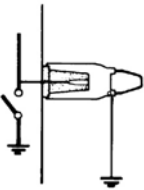
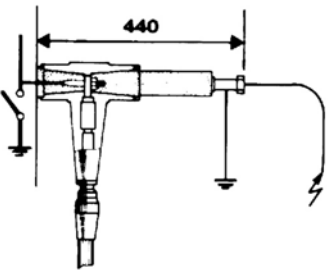


**COMBINAISONS PRISES DE COURANT 400 A**



Exploitation normale	Montage de 2 prises en parallèle	Connexion démontable	Dérivation démontable
			
<p>FMCT-400</p>	<p>FMCT-400 + FMPCs-400 + FMCTs-400</p>	<p>2 FMCTs-400 + FMPCs-400</p>	<p>3 FMCTs-400 + 2 FMPCs-400</p>
Remise sous tension de la prise débrochée	Mise à la terre de la prise débrochée	Reconstitution d'isolation de la partie fixe	Mesure de test avec tige d'accès
			
<p>FMCT-400 + FMPS-400</p>	<p>FMCT-400 + FMPE-400</p>	<p>FMR-400</p>	<p>FMCT-400 + FMTR-630/C</p>